



ENKOFLEX

Encofrado de vigas de madera



// Flexible y versátil



// Índice

Características	2
Ventajas	3
Soluciones	5
Elementos básicos	7





// Características

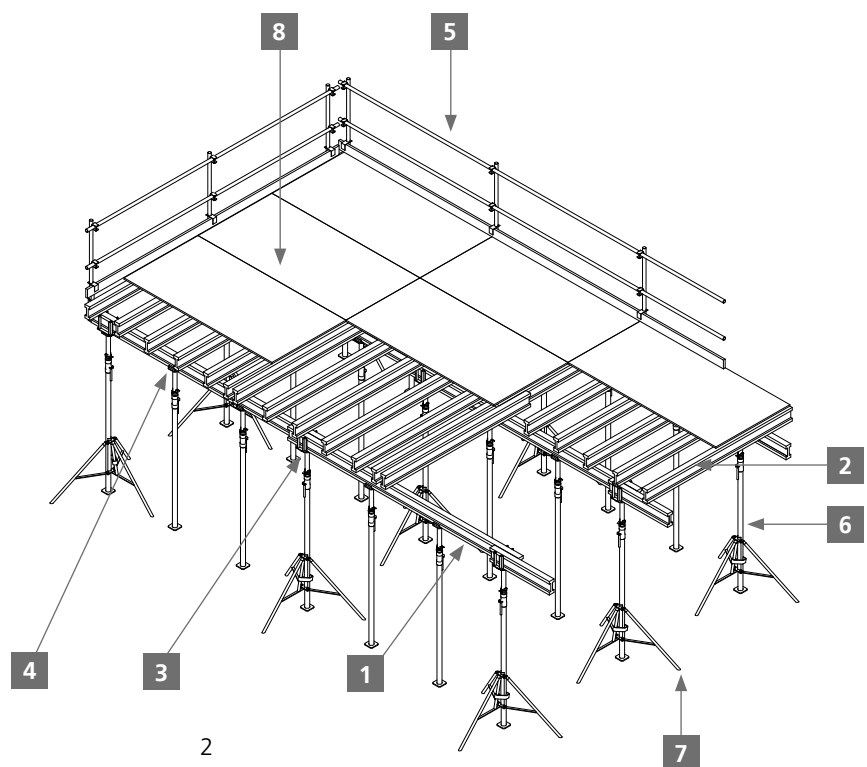
- ▶ **Sistema adaptable** a cualquier tipo de losa y altura. Las vigas independientes aportan **gran versatilidad**.
- ▶ Amoldable a **geometrías irregulares** y a otros sistemas de encofrado para la realización de remates fácilmente.



▶ Amplias losas ejecutadas con grandes rendimientos

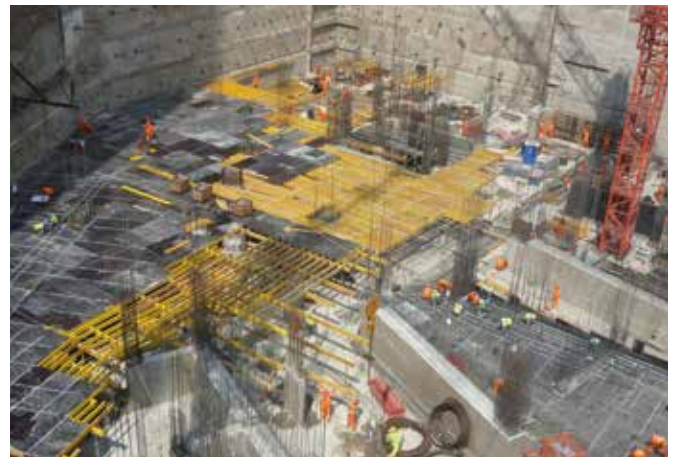
Componentes:

- 1 Vigas VM-20 primaria
- 2 Vigas VM-20 secundaria
- 3 Cabezal doble
- 4 Cabezal simple VR
- 5 Barandilla seguridad
- 6 Puntal
- 7 Trípode
- 8 Tablero





► Pocos elementos diferentes de encofrado



► Encofrado de superficie con interferencias



► Adaptable a todo tipo de geometrías

// Ventajas

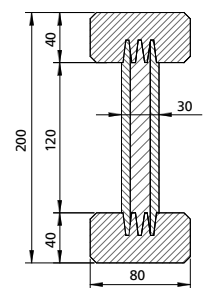
► Componentes certificados

- Vigas de madera VM-20
 - **Certificadas según la norma europea EN 13377** de viguetas prefabricadas de madera para encofrados.

- **PEFC** : Cadena de custodia.



► Viga de madera de alta calidad, principal componente del sistema



► Dimensiones Viga (mm)

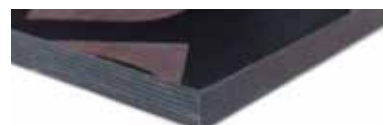
- Tableros tricapa

- **PEFC** : Cadena de custodia.



- Tableros fenólicos

- **FSC®** : Los materiales empleados en este componente se obtuvieron responsablemente.





► **Solución integral**

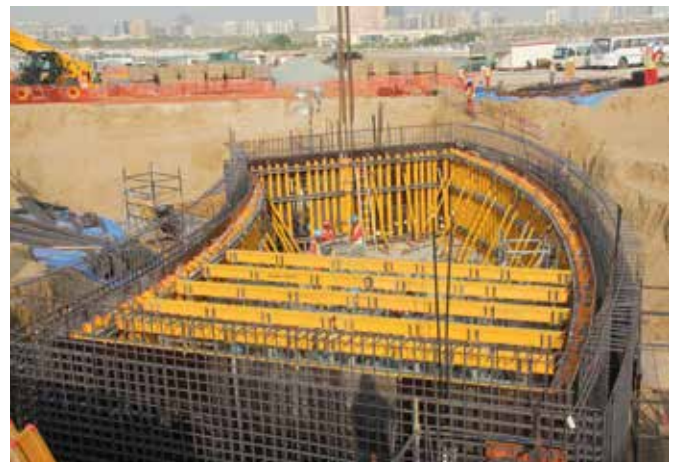
- **Gran versatilidad** para diferentes losas y alturas según entramado de vigas y apeo utilizado.
- Posibilidad de **apear con puntal o cimbra**, en función de la altura.
- **Sencillo y fácil de montar.**
- **Pocos elementos:** vigas de madera, cabezales, tablero y sistema de apeo.



► Superficie inclinada con ENKOFLEX sobre cimbra



► Ejecución de losas de geometría irregular



► Sencilla ejecución entre muros con ENKOFLEX

- Cantidad de material adaptable al espesor de losa.
- Cumple con los **requisitos de acabado** de hormigón más exigentes al elegir el tablero en cada circunstancia.
- **Durabilidad** de las vigas: cantos protegidos con tapas frente a golpes y humedad.



// Soluciones

I Apeo con puntal



► Apeo con puntal certificado de acero EP



► Apeo con puntal SP

I Apeo con cimbra



► Apeo de grandes cargas con torres ALUPROP



► Plataformas de montaje del encofrado sobre torre de cimbra



► Apeo a gran altura con cimbra T-60



► Apeo estable con cimbra BRIO



► Apeo en edificación con cimbra G



Soluciones técnicas

► Viga de cuelgue



► Ejecución de vigas de cuelgue intermedias y perimetrales



► Vigas de madera a distinto nivel

► Remate contra muro



► Encofrado contra muro sencillo con solape de vigas

► Remate contra pilar



► Apoyo estable del tablero en remates contra pilar

► Losas curvas



► Ejecución de losa curva con cimbra a alturas variables

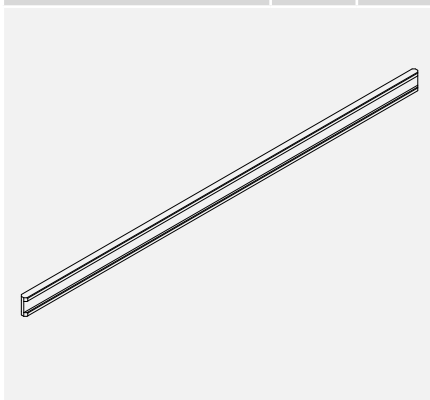




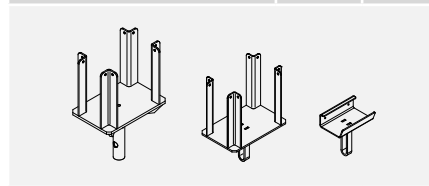
► Losas ejecutadas con ENKOFLEX apeado con puntales de acero, torres de aluminio y cimbra

Elementos básicos

		kg
VIGAS DE MADERA		
Viga VM 20/1,45	1940191	8
Viga VM 20/1,9	1940172	9,5
Viga VM 20/2,15	1940197	10,8
Viga VM 20/2,45	1950129	12,3
Viga VM 20/2,65	1940196	13,3
Viga VM 20/2,9	1940144	14,5
Viga VM 20/3,3	1950130	16,5
Viga VM 20/3,6	1940146	18
Viga VM 20/3,9	1950112	19,5
Viga VM 20/4,5	1940178	22,5
Viga VM 20/4,9	1950113	24,5
Viga VM 20/5,9	1940149	29,5



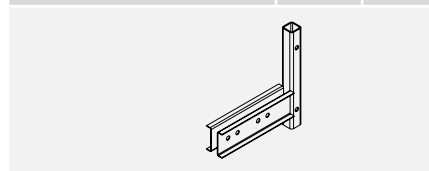
		kg
CABEZALES		
Cabezal doble VR	2211003	4,7
Cabezal doble ECO	2211450	2,5
Cabezal simple VR	2211000	0,73



Tripode 42-87 mm	2170355	7
------------------	---------	---



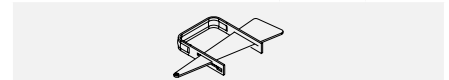
ELEMENTOS DE SEGURIDAD		
Soporte barandilla VM	2211165	6,9



		kg
Cadena VR 7,5 kN	2211750	6,3



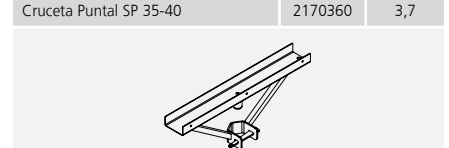
VARIOS Y AUXILIARES		
Mordaza SP-EP	2170356	1,6



Escuadra Tabica	2170358	1,1
-----------------	---------	-----

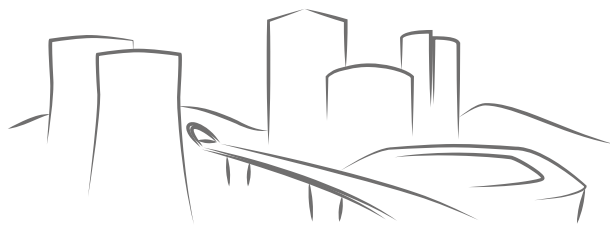


Cruceta Puntal SP-30	2170365	3,7
Cruceta Puntal SP 35-40	2170360	3,7



Grapa VM-VM	2211250	0,72
-------------	---------	------





From the beginning of your projects



ULMA C y E, S. Coop.

Ps. Otadui, 3 - Apdo. 13

20560 Oñati, España

T. +34 943 034 900

F. +34 943 034 920

04E017ESM

►► www.ulmaconstruction.com

IMPORTANTE:

Para el uso y utilización de nuestros productos, han de respetarse las disposiciones vigentes en materia de seguridad de organismos estatales o profesionales de cada país. Las imágenes que contiene este documento representan instantáneas de situaciones o fases de montaje, por lo tanto no son imágenes completas a efectos de seguridad y no deben tomarse como definitivas. Las indicaciones que en materia de seguridad y funcionamiento recoge este documento deben ser respetadas y completadas con otras medidas preventivas incluidas en la legislación, la normativa y la evaluación de riesgos que sea de aplicación en la obra. Cualquier cambio o montaje singular requerirá un cálculo o solución especial. Nuestros equipos están diseñados para funcionar con los accesorios y componentes de nuestra empresa. Puede resultar peligrosa su utilización junto con sistemas de otros fabricantes, sin

haber realizado las correspondientes verificaciones. La empresa se reserva el derecho de introducir cualquier modificación que el desarrollo técnico del producto requiera. Reservados todos los derechos.

Cualquier cambio o montaje singular requerirá un cálculo o solución especial. Nuestros equipos están diseñados para funcionar. Ni la totalidad ni parte de este documento puede reproducirse o transmitirse por ningún procedimiento electrónico o mecánico, incluyendo fotocopia, grabación magnética, o cualquier almacenamiento de información y sistema de recuperación, sin permiso escrito.

© Copyright by ULMA C y E, S. Coop.